



МЕРИДИАН

ИСПЫТАТЕЛЬНАЯ ЛАБОРАТОРИЯ

**ИСПЫТАТЕЛЬНАЯ ЛАБОРАТОРИЯ
ОБЩЕСТВА С ОГРАНИЧЕННОЙ ОТВЕТСТВЕННОСТЬЮ
"МЕРИДИАН" (ООО "МЕРИДИАН")**

115304, город Москва, Каспийская улица, дом 22 корп 1 стр 5, эт 5 п 9 к 17 оф 22
phone: +7 (915) 218-08-46; email: office@meridian-g.ru
РОСС RU.04ААТ0.ИЛ03, сроком действия до 24.03.2022 года

ПРОТОКОЛ ИСПЫТАНИЙ

№ МРД/062021/3736 от 02.06.2021 года

Место проведения испытаний:

Испытательная лаборатория ООО «МЕРИДИАН»

Заявитель:

Общество с ограниченной ответственностью «Торговый Дом «Турбодэффлектор». Место нахождения: 428022, Чувашская Республика, г. Чебоксары, Кабельный проезд, д. 4 офис 3, ОГРН: 1162130064030 телефон: 8 (800) 700-24-60, электронная почта: sale@turbodeflektor.com.

Наименование продукции:

Системы вентиляции для животноводческих помещений «Вентилятор циркуляционный», Rotado PV — 1.0

Изготовитель:

Общество с ограниченной ответственностью «Торговый Дом «Турбодэффлектор». Место нахождения: 428022, Чувашская Республика, г. Чебоксары, Кабельный проезд, д. 4 офис 3, ОГРН: 1162130064030 телефон: 8 (800) 700-24-60, электронная почта: sale@turbodeflektor.com.

Нормативный документ:

ТУ 28.25.20.111-010-24372456-2021

Дата получения образца:

17.05.2021

РЕЗУЛЬТАТЫ ИСПЫТАНИЙ

Наименование характеристики	Наименование НД на метод испытаний	Значение характеристики по НД	Значение характеристики при испытаниях
1	2	3	4
Среднее квадратическое значение виброскорости вентиляторов, быть не более, мм/с.	ТУ 28.25.20.111-010-24372456-2021	6,3	6
Средняя квадратическая виброскорость в местах установки вентиляторов, не более, мм/с.	ТУ 28.25.20.111-010-24372456-2021	2	1,5
Длина деталей каркаса не более, м	ТУ 28.25.20.111-010-24372456-2021	1,8	1,7
Предельные отклонения размеров деталей по длине и габаритных размеров изделий, не более	ТУ 28.25.20.111-010-24372456-2021	+2,0, минус 1,0 мм	+1,8, - 0,9
Разность длин диагоналей прямоугольных рамочных элементов, не более, мм	ТУ 28.25.20.111-010-24372456-2021	2 при длине наибольшей стороны до 1200 (включительно) и 3 - при длине более 1200	1,2 при длине наибольшей стороны до 1200
Отклонение от прямолинейности кромок деталей и элементов изделий длиной до 1 м, не более, мм	ТУ 28.25.20.111-010-24372456-2021	1,0, а для длины более 1 м - 0,5 на 1 м, но не более 3 мм на всю длину	0,3 на 1м,
Основные размеры вентиляторов	ТУ 28.25.20.111-010-24372456-2021	Рисунок 1, Таблица 1	Соответствует
Технические характеристики	ТУ 28.25.20.111-010-24372456-2021	Таблица 2	Соответствует
Шумовые характеристики вентиляторов	ТУ 28.25.20.111-010-24372456-2021	Таблица 3	Соответствует

Таблица 1

D	D1	D2	d1	d2
1000	1150	1150	160	440

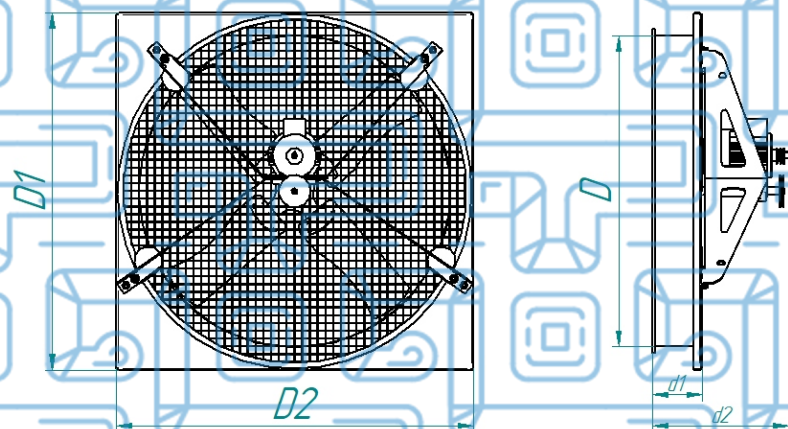
Таблица 2

Двигатель			Параметры в рабочей зоне		Масса не более, кг
Типоразмер	Мощность, кВт	Частота вращения, об/мин	Производительность в номинальном режиме, м ³ /час	Максимальное статическое давление, Па	
АИР80А8	0,37	750	19800	70	47,8

Таблица 3

Частота вращения рабочего колеса, об/мин	Суммарный уровень звуковой мощности, дБ, не более	Октавные уровни звуковой мощности, дБ, в полосах среднегеометрических частот, Гц							
		63	125	250	500	1000	2000	4000	8000
750	88	76	81	83	81	79	75	66	53

Рис 1



ЗАКЛЮЧЕНИЕ:

Проверенные образцы соответствуют:
ТУ 28.25.20.111-010-24372456-2021

Руководитель лаборатории:

Л.А. Лебедева
Лебедева В.А.
«Меридиан»
ОГРН 1207700126042
ОБЩЕСТВО С ОГРАНИЧЕННОЙ
ОТВЕТСТВЕННОСТЬЮ
МОСКВА
Итскач А.С.

Испытатель:

