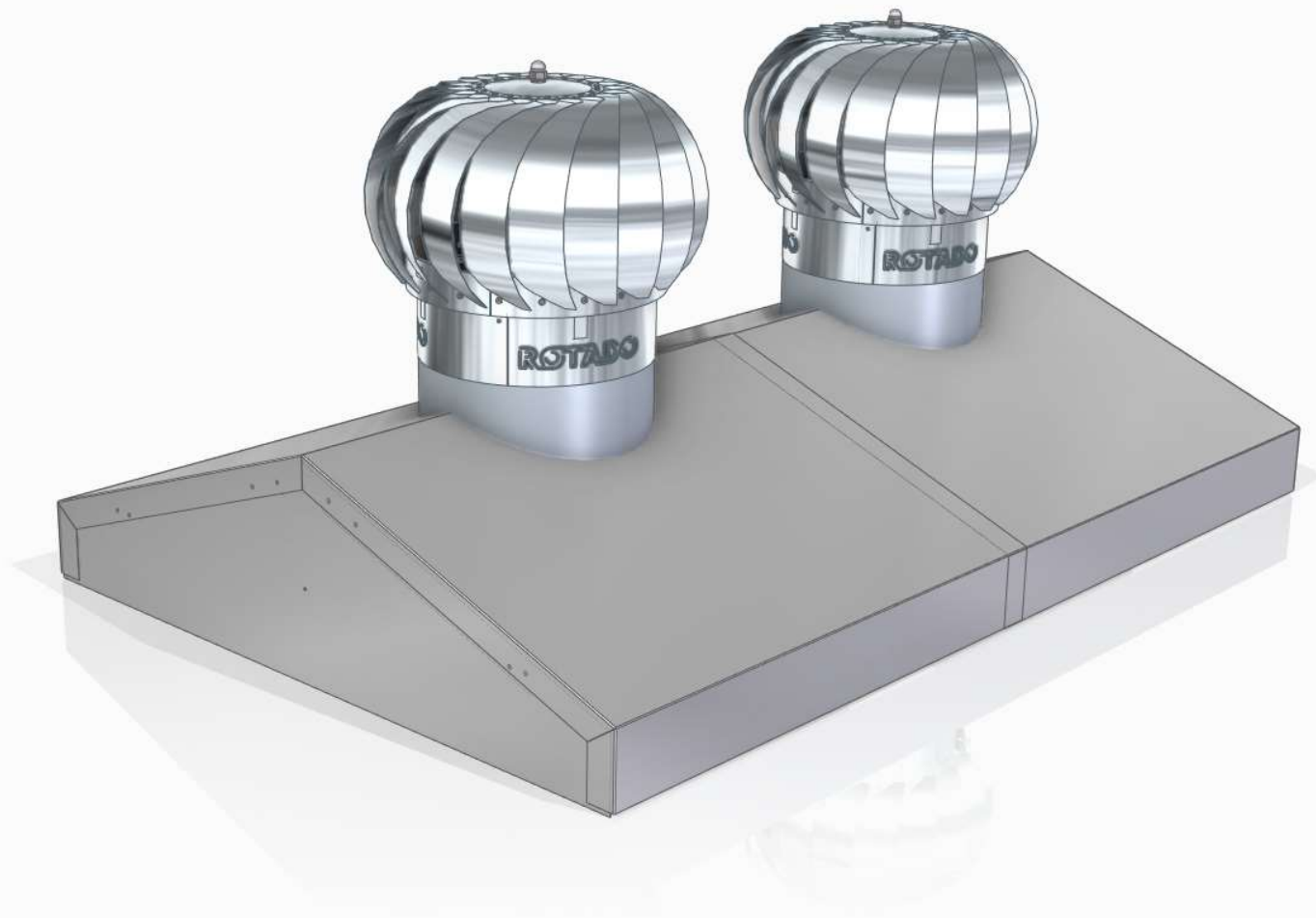


ИНСТРУКЦИЯ ПО СБОРКЕ

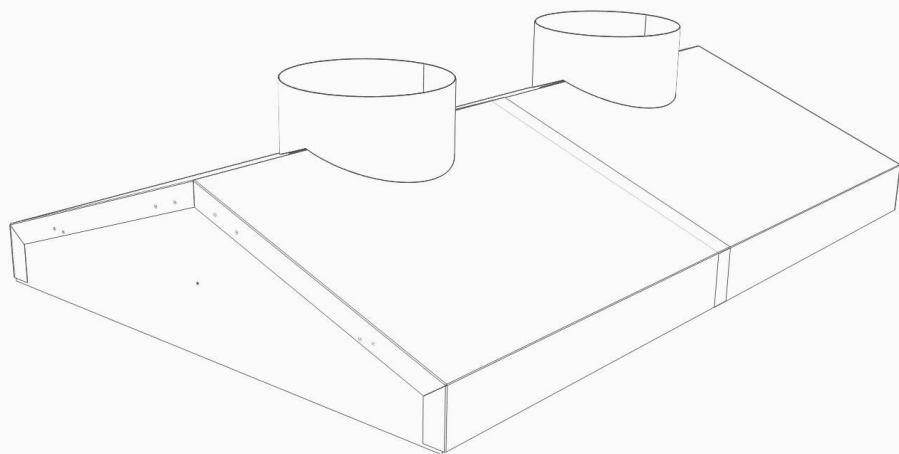
Сборный переход прямоугольного сечения ROTADO



НАЗНАЧЕНИЕ

Сборный переход прямоугольного сечения устанавливается на вентиляционные шахты жилых, производственных и хозяйственных зданий.

Установка перехода предназначена для направления воздушного потока из системы вентиляции здания к установленным на нем ротационным дефлекторам, которые, в свою очередь создают разрежение для эффективного обеспечения циркуляции воздуха в помещении.



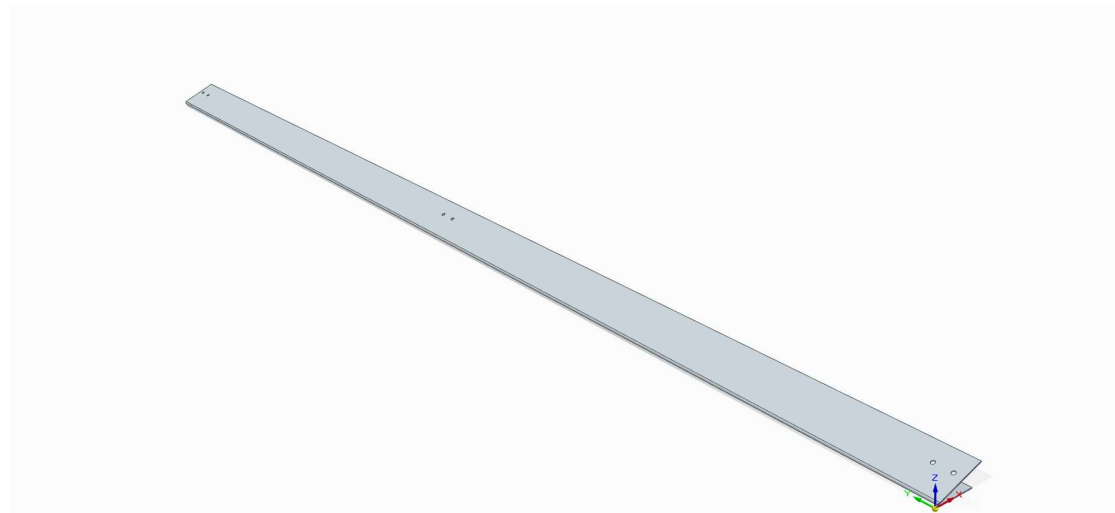
УСТРОЙСТВО

Переход представляет собой сборную конструкцию, которая состоит из каркаса и внешних листовых деталей. Детали каркаса изготовлены изгнутого листового профиля, обеспечивающего жесткость и устойчивость конструкции от внешних нагрузок. Внешние листы конструкции накрывают каркас и соединяются в заготовленных в нем отверстиях. В утепленном исполнении листы поставляются с нанесенной теплоизоляцией. Обработка деталей выполняется на современных станках с программным управлением, что дает высокую точность и качество изготавливаемых изделий. Габариты конструкции определяет заказчик, а завод-производитель своевременно корректирует конструкторскую документацию для изготовления данной продукции любых форм и размеров.

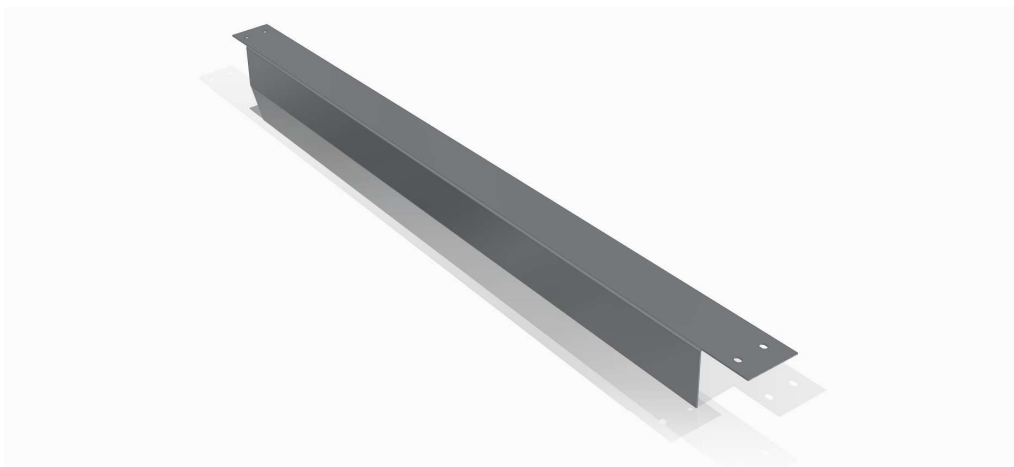
Эскизы и профиль деталей, входящих в состав конструкции.



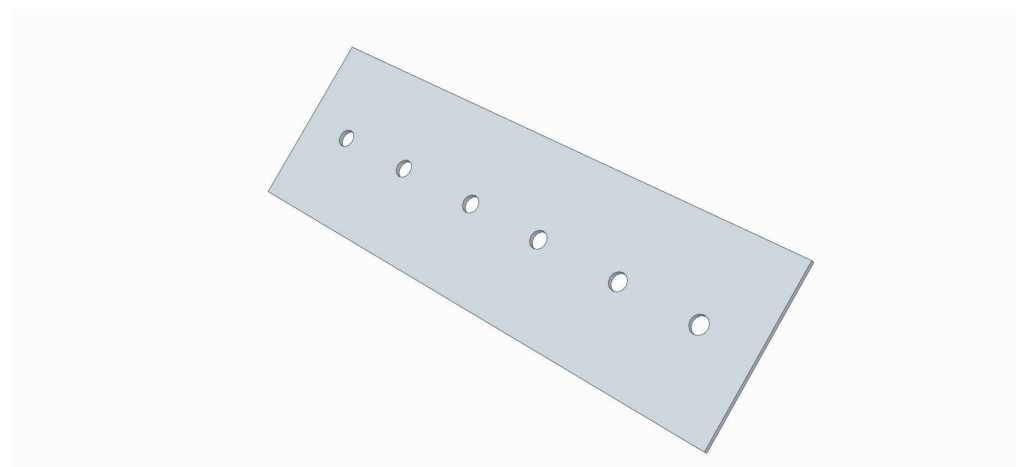
Рама



Профиль нижний

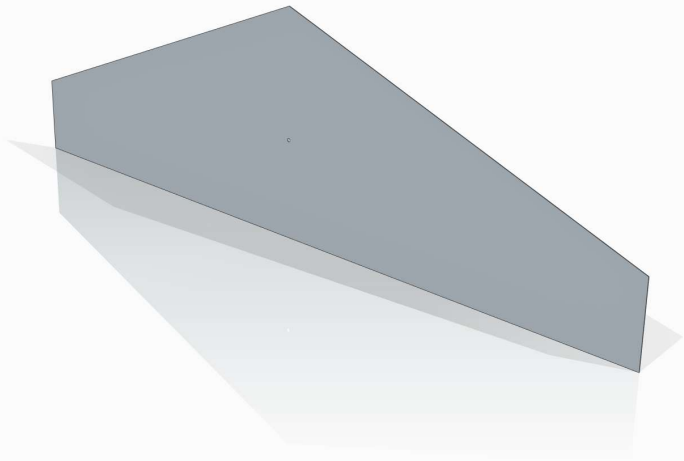


Усиливающий профиль

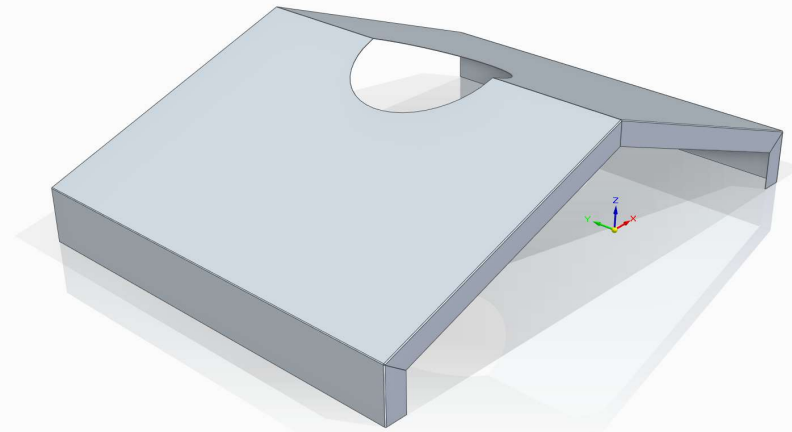


*Шина соединяющая
(используется в длинных переходах)*

Эскизы и профиль деталей, входящих в состав конструкции.



Лист торцевой



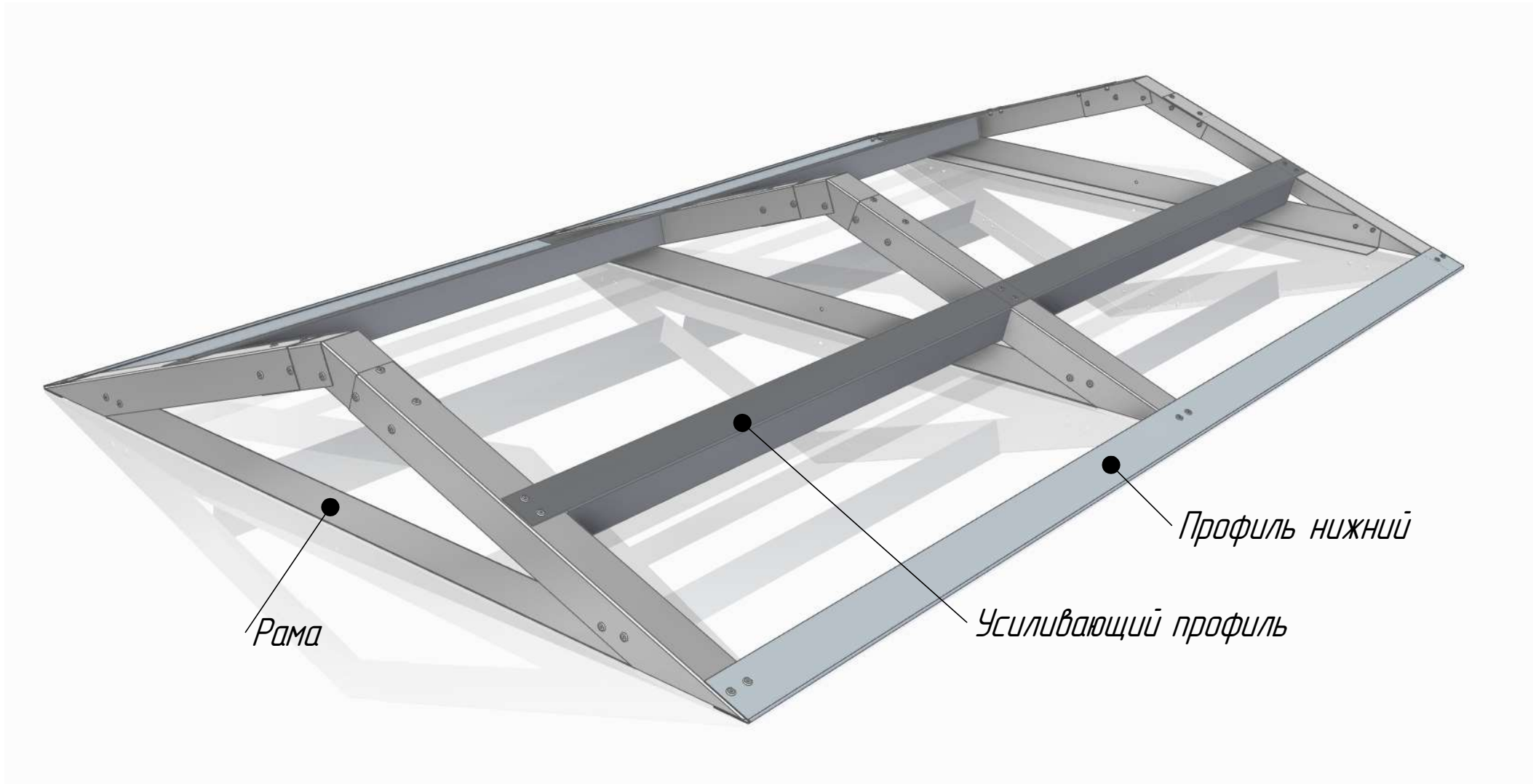
Лист покрывающий



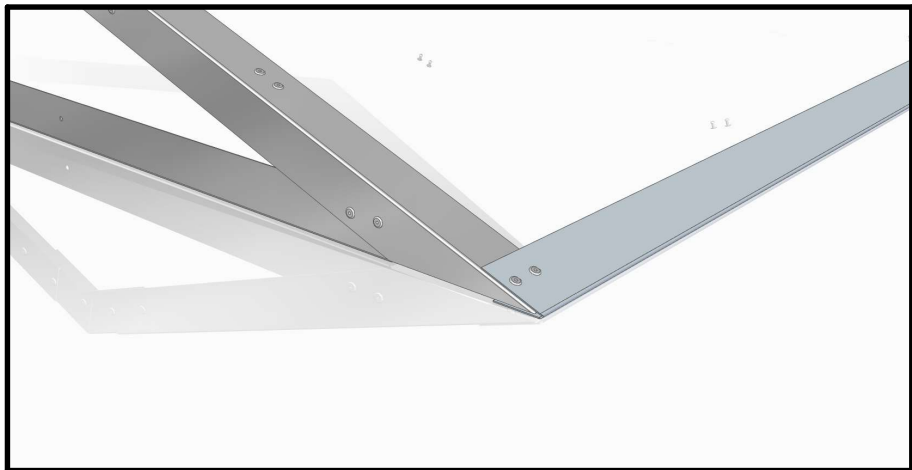
Монтажный стакан

Порядок сборки конструкции

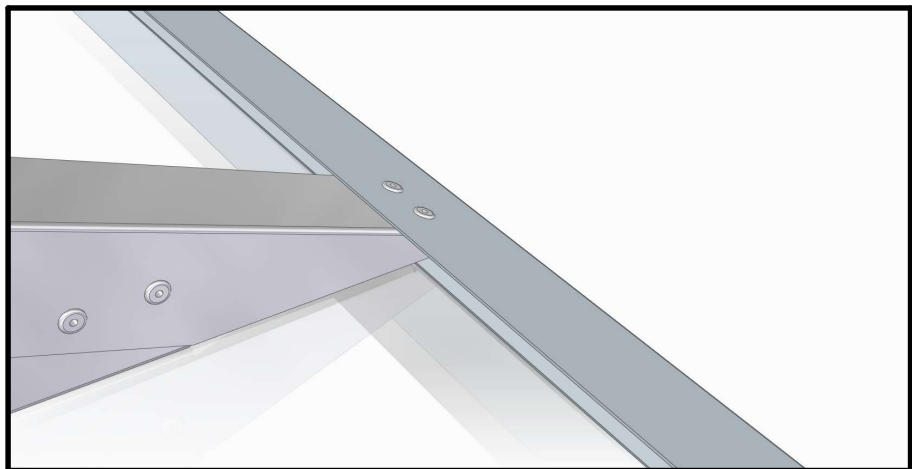
Сборка каркаса



Сборка конструкции производится на ровной поверхности для удобного доступа к монтажным отверстиям. Конструкция собирается с помощью соединяющих угловых профилей и вытяжных заклепок 4x8мм. Для сборки необходимо выровнять отверстия на раме и нижних профилях, вставить вытяжную заклепку с последующим ее заклепыванием ручным, пневматическим или электрическим заклепочником.

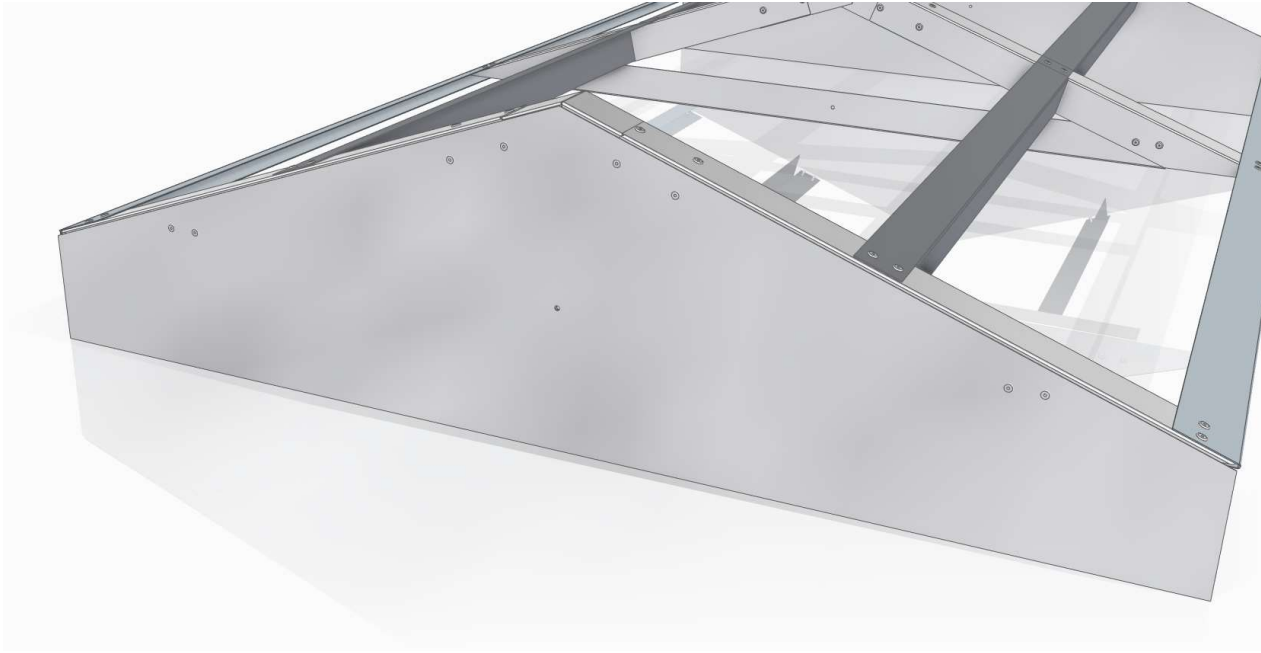


Соединить и закрепить рамы с нижним профилем согласно отверстиям.



Соединить и закрепить усиливающие профили с рамой согласно отверстиям.

Обшивка каркаса

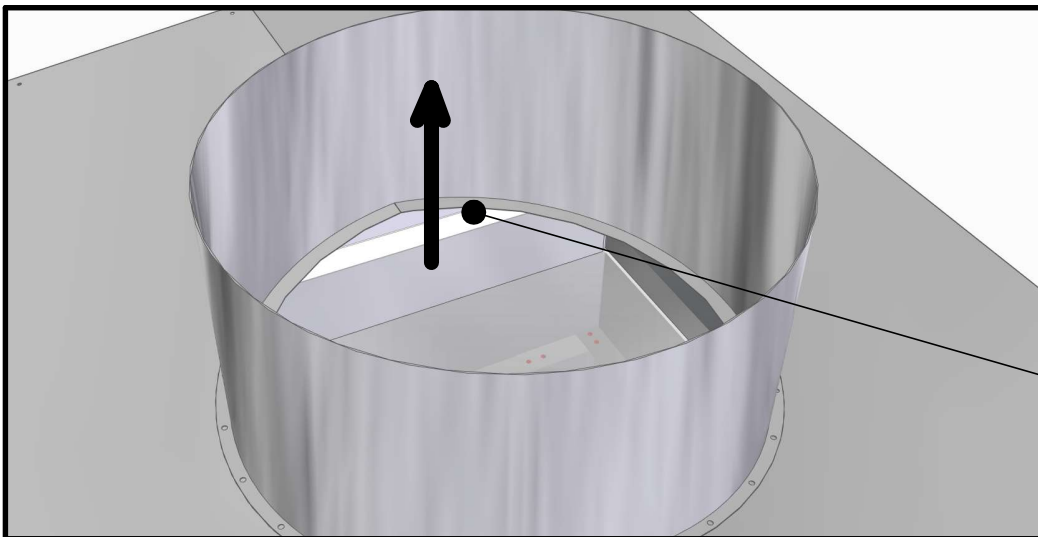


Установить и закрепить Торцевой лист на саморез или вытяжную заклепку (отверстие по центру совместить с отверстием на раме)



Установить и закрепить Покрывающий лист на саморезы к раме

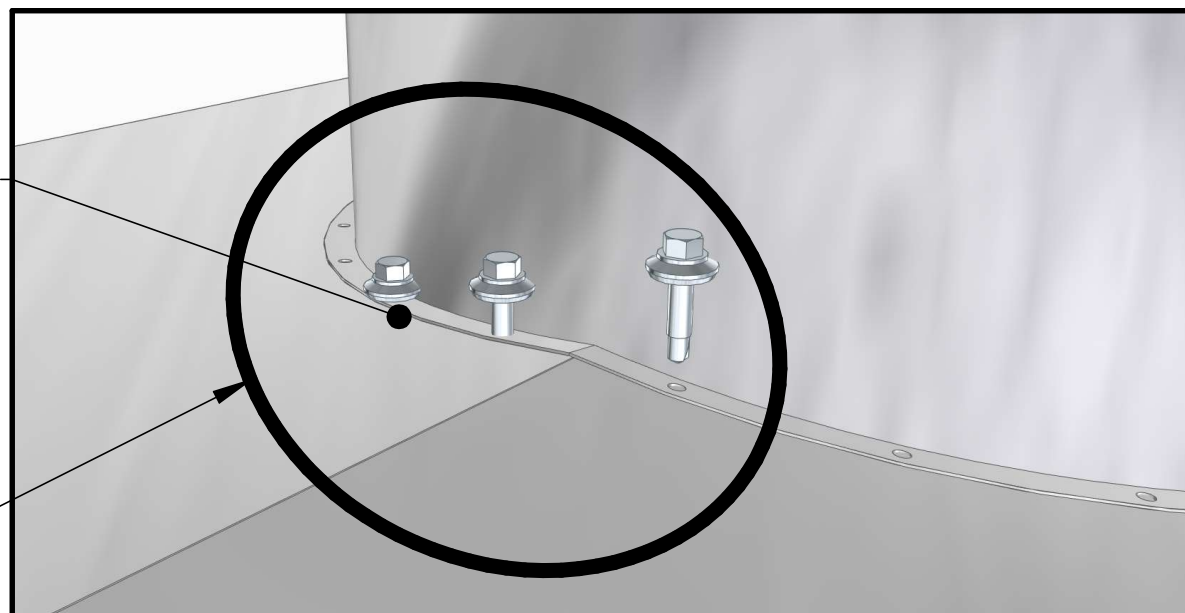
Установка монтажного стакана



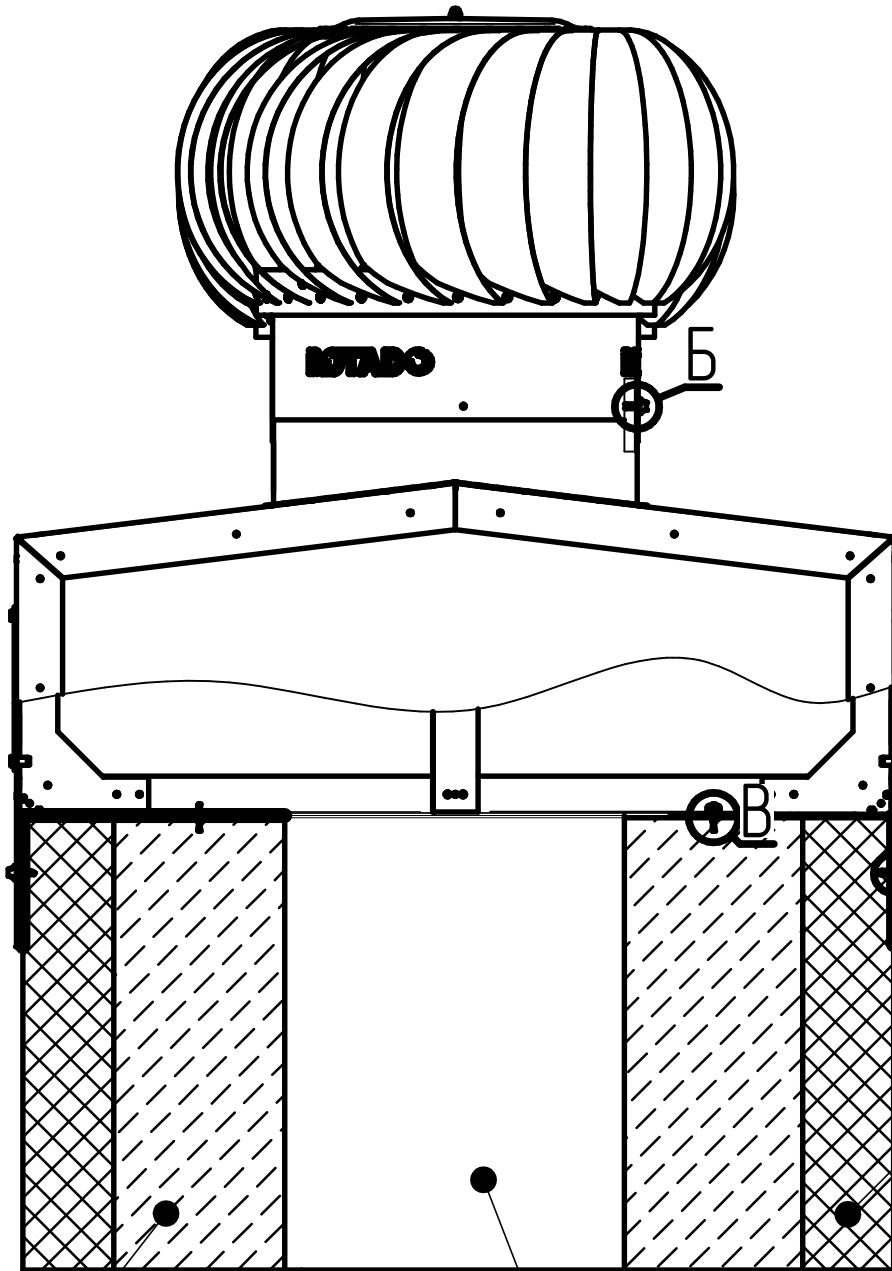
Монтажный стакан установить и закрепить согласно отверстиям на листах кровельными саморезами

Отбортовать молотком вверх по направлению стрелки на эскизе

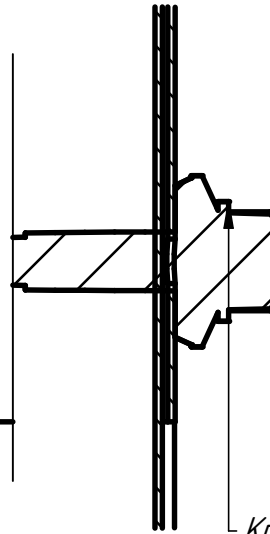
Соединения монтажных стаканов с листами рекомендуется промазать фасадным герметиком



Кровельные саморезы

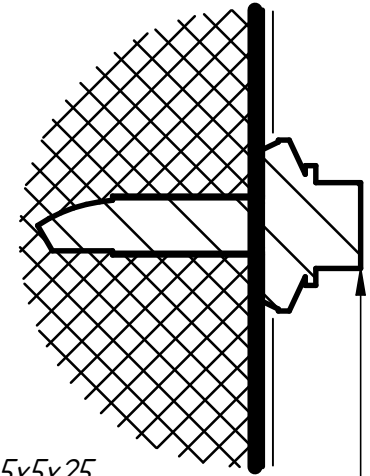


Б(2:1)



Кровельный саморез 5x5x25

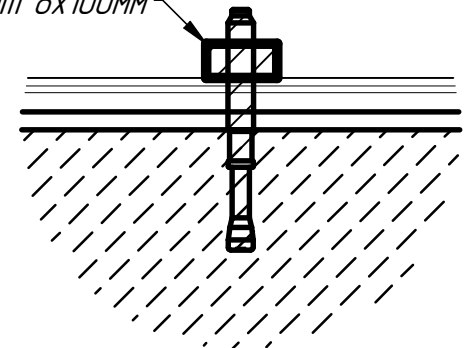
А(2:1)



Кровельный саморез 5x5x25

В(1,5:1)

Анкерный болт 8x100мм



Утеплитель

Кирпичная кладка - Вент. канал

Изд. № докум.	Изд. № дораб.	Взам. инв. №	Изд. № дораб.	Подп. и дата
Изд. № докум.	Изд. № дораб.	Взам. инв. №	Изд. № дораб.	Подп. и дата
Изд. № докум.	Изд. № дораб.	Взам. инв. №	Изд. № дораб.	Подп. и дата

Изм.	Лист	№ докум.	Подп.	Дата	Способ закрепления ПЕРЕХОДА к вент. шахте	Лист 9